



# cemelaser

**METAL SOLUTIONS**



## **Historia**

Cubiertas y Estructuras Metálicas S. A. (CEMELASER) nació en el año 1983, con una amplia experiencia y con un personal altamente cualificado y homologado, procedentes de la anterior empresa fundada en el año 1961.

Seguimos con una evolución constante dedicada al sector del metal, la edificación y la decoración.

## Técnica e Innovación

Nuestra actividad principal se centra en la realización de proyectos y trabajos según las necesidades demandadas por nuestros clientes.

Una empresa que apuesta por nuevos desafíos.



## Enfoque global

Nuestro enfoque empresarial tiene el claro objetivo de solucionar con la mayor rapidez y eficacia las necesidades del mercado, tanto a nivel nacional como internacional.

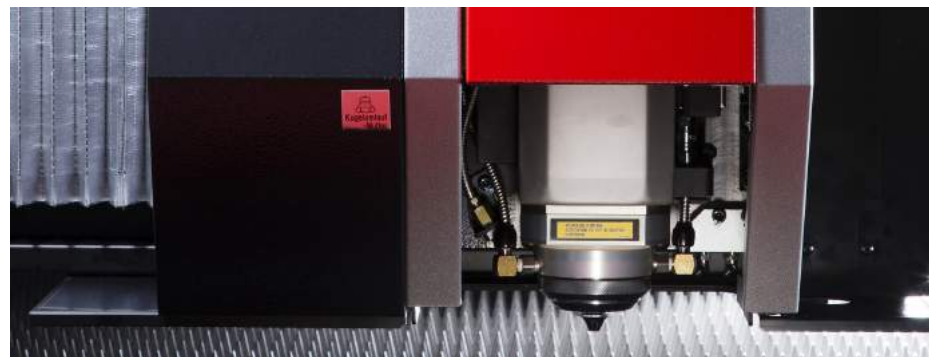
## Nuestros valores principales son :

- Calidad.
- Diseño.
- Servicio personalizado.
- Apoyo técnico.
- Mejora continua.



## Servicios

- Láser de fibra CNC
- Plegado CNC
- Sierra de **cinta**
- Corte **cizalla**
- Taladro
- Soldadura de **Aluminio**
- Soldadura de **Acero**



## Nuestro equipo

Como empresa de servicios, somos conscientes de las nuevas exigencias y necesidades del mercado actual.

Desde el equipo humano ofrecemos un asesoramiento y atención personalizada.

Disponemos de equipos de última generación necesarios para la transformación de sus proyectos.



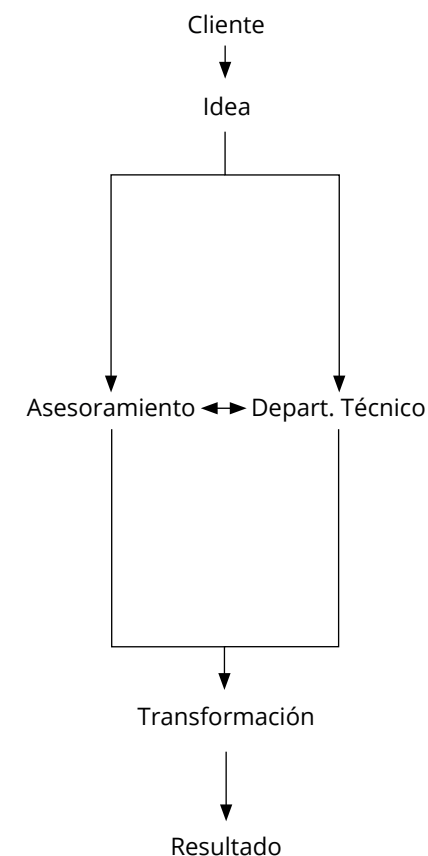
## Nuestras instalaciones

Contamos con unas instalaciones de **7600 m2** que han ido evolucionando para mejorar el servicio y las necesidades del mercado.

## Departamento técnico

Dispone de las últimas herramientas en el diseño, dibujo y mecanización.

El equipo se encarga del estudio, la preparación del diseño en diferentes formatos (DWG, 3D, etc), para su posterior transformación.

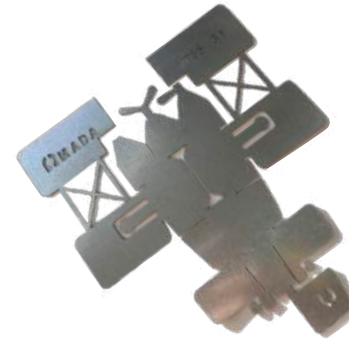




## Nuevas adquisiciones :

### Amada ENSIS 4020 AJ

· Láser de fibra.



### Amada HFE 3i 1704



## Plegadora

Para plegado contamos con máquinas de última generación que nos permiten plegados **de largo 4200 mm** y espesores de chapa hasta **6 mm**, pudiendo aumentar el espesor dependiendo del largo de la pieza.

## Corte por Láser Fibra

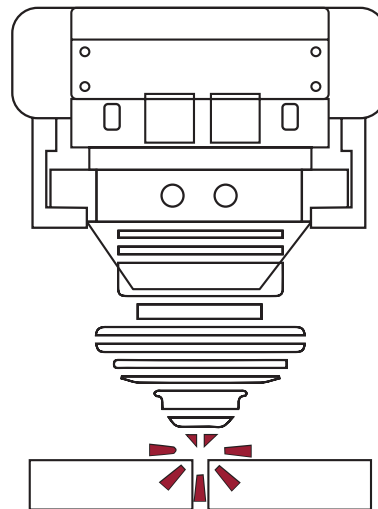
Incorporación de los últimos avances tecnológicos en corte láser :

- Acero Carbono (mm)	<b>25</b>
- Acero Corten (mm)	<b>25</b>
- Acero inoxidable (mm)	<b>15</b>
- Aluminio (mm)	<b>12</b>
- Latón (mm)	<b>8</b>
- Cobre (mm)	<b>6</b>
- Titanio (mm)	<b>5</b>

## Corte cizalla

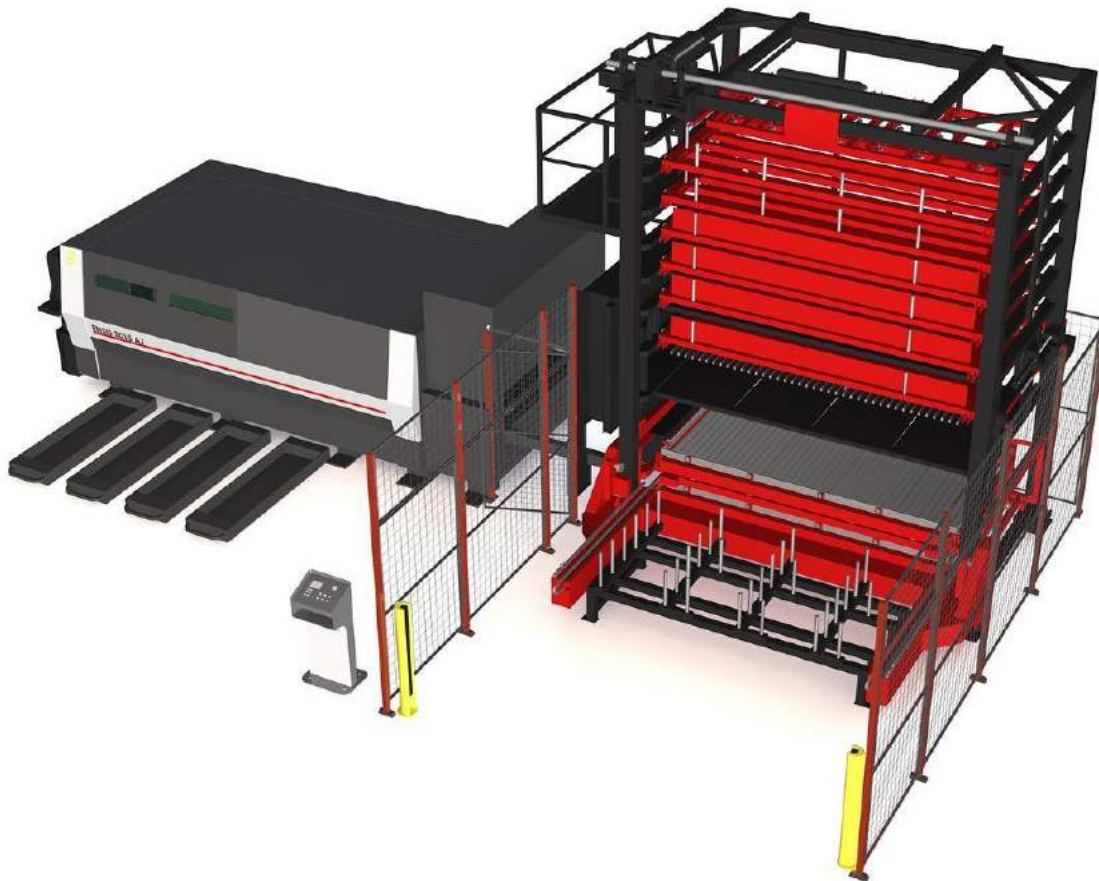
Disponemos de la posibilidad de corte por cizalla para un largo máximo de **3000 mm** y espesor de **6 mm**.

---



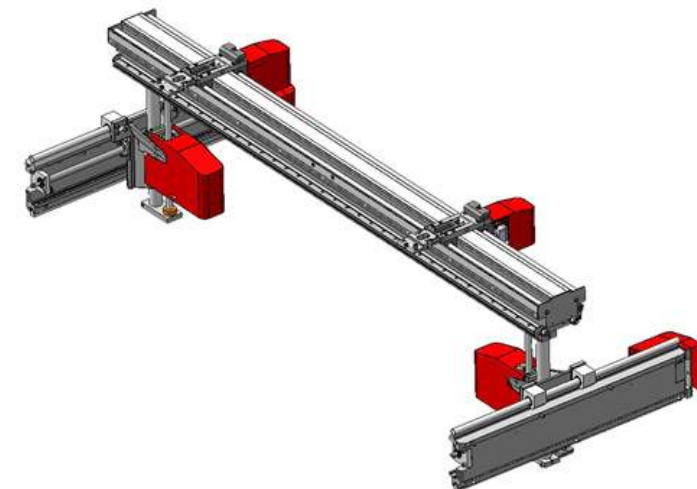
## Operación Fiable

- Planificación de los trabajos para lograr una efectiva producción continua.
- Sistema de separación de chapas integrado.
- Control automático del espesor de la chapa.



## Incremento de la Productividad

- Manipulación automatizada de materia prima y de piezas terminadas.
- Incrementa la capacidad de producción.
- Reducción de los tiempos.
- Minimiza el manipulado manual del material.
- Flexibiliza la producción, adaptándose tanto a series cortas como largas.





Fiber Laser

Formas personalizadas

Espesor hasta 25 mm

Capacidad para grandes lotes





CONTACTO :

---

## DELEGACIÓN CENTRAL

Avda. de Alicante, 57

03760, Ondara

Tel. 664 54 23 61

info@cemelaser.com

---

